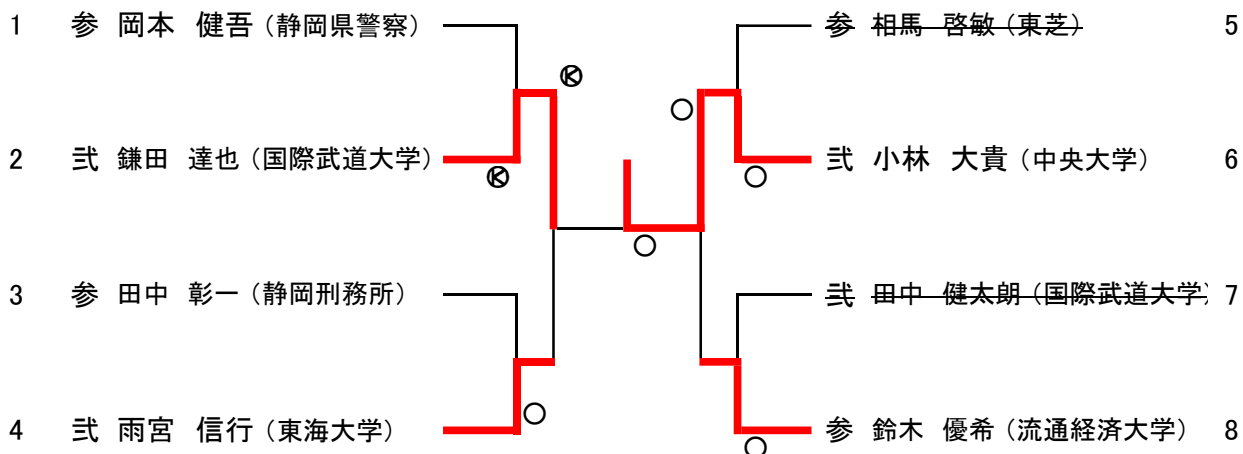


成年男子組合せ

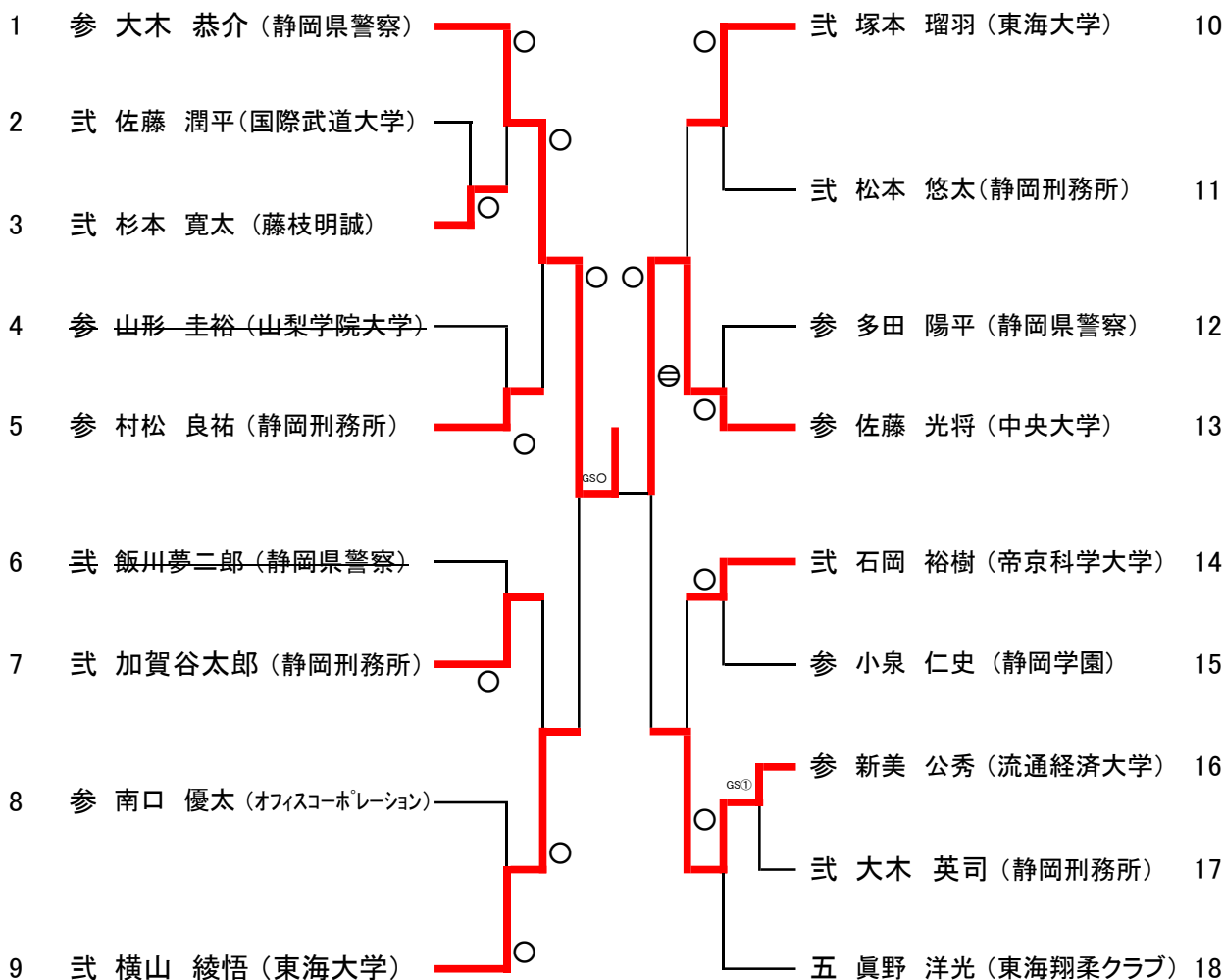
60kg級

(第一試合場)



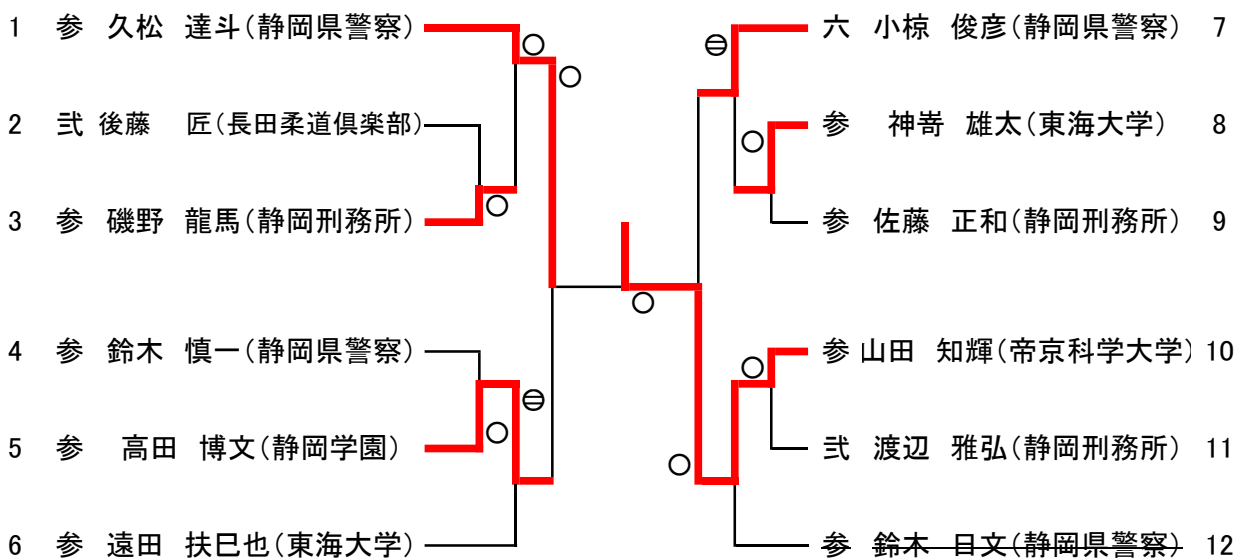
73kg級

(第一試合場)



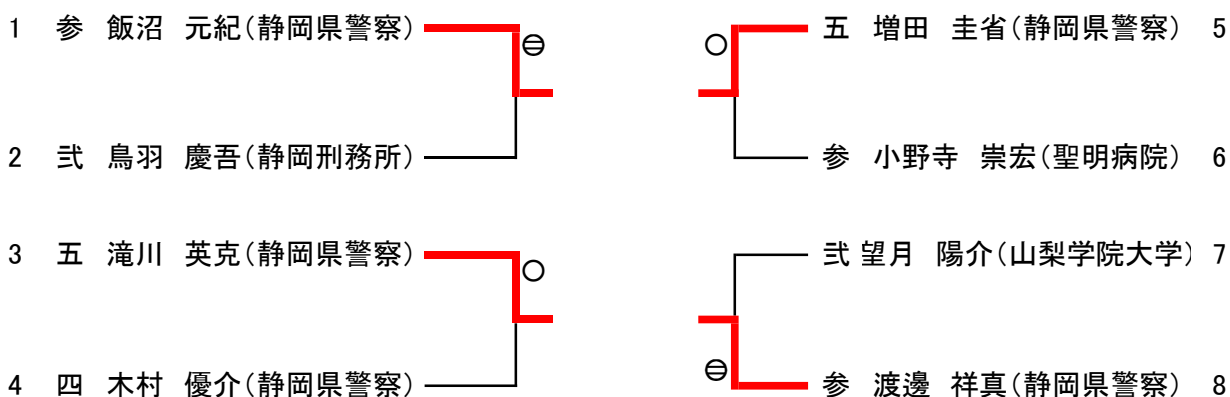
90kg級

(第二試合場)



無差別級

(第二試合場)



○ 決勝リーグ試合(1回戦勝者4名によるリーグ戦)

決勝リーグ	①	②	③	④	勝数	負数	順位
① 滝川 英克(静岡県警察)		○	△	⊗	2	1	2
② 飯沼 元紀(静岡県警察)	△		△	△	0	3	4
③ 増田 圭省(静岡県警察)	⊖	⊖		⊖	3	0	1
④ 渡邊 祥真(静岡県警察)	△	GS①	△		1	2	3

(9) ① — ②

(10) ③ — ④

(17) ① — ③

(18) ② — ④

(23) ① — ④

(24) ② — ③