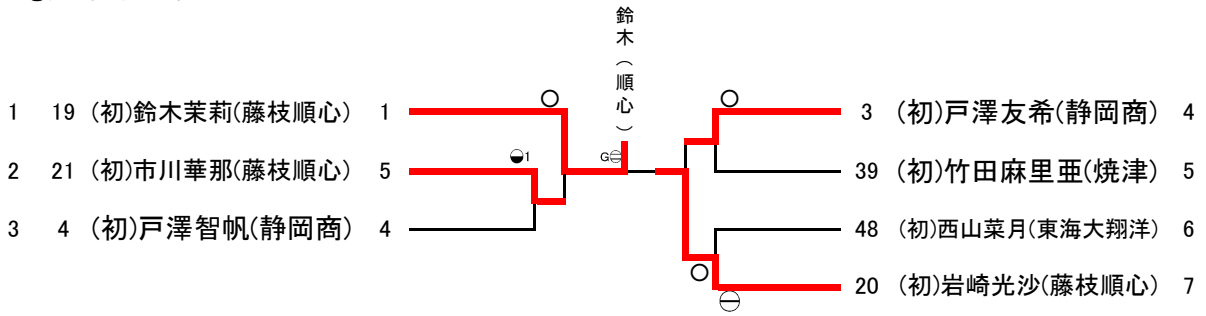


通し番号
48kg級(第1試合場)

シード順

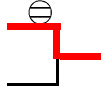
通し番号



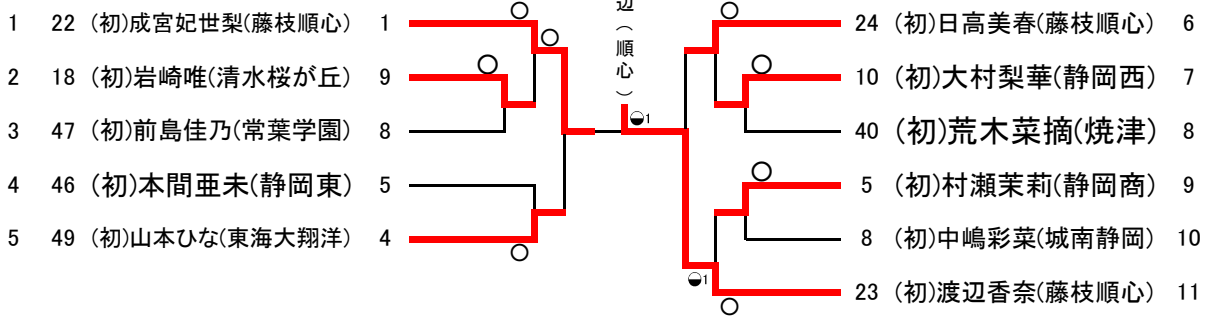
3位決定戦

市川(藤枝順心)

戸澤(静岡商)



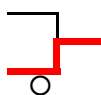
52kg級(第1試合場)



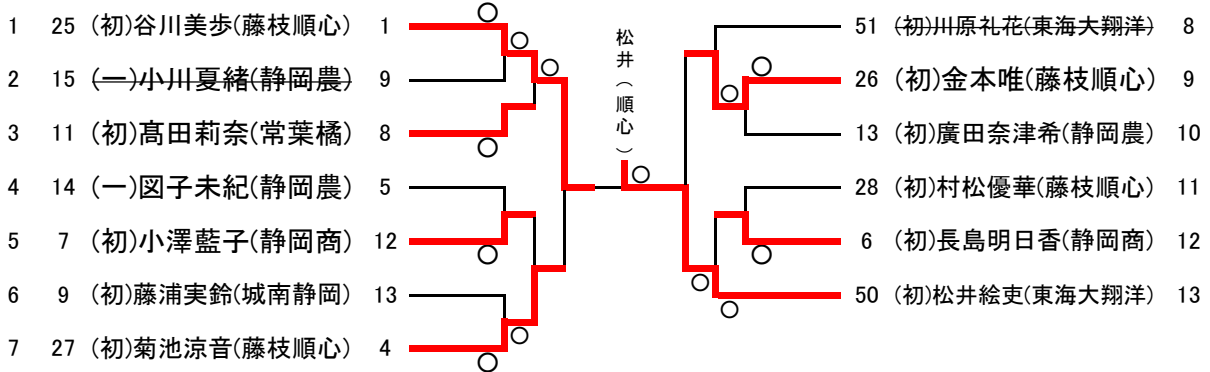
3位決定戦

山本(東海大翔洋)

日高(藤枝順心)



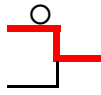
57kg級(第2試合場)



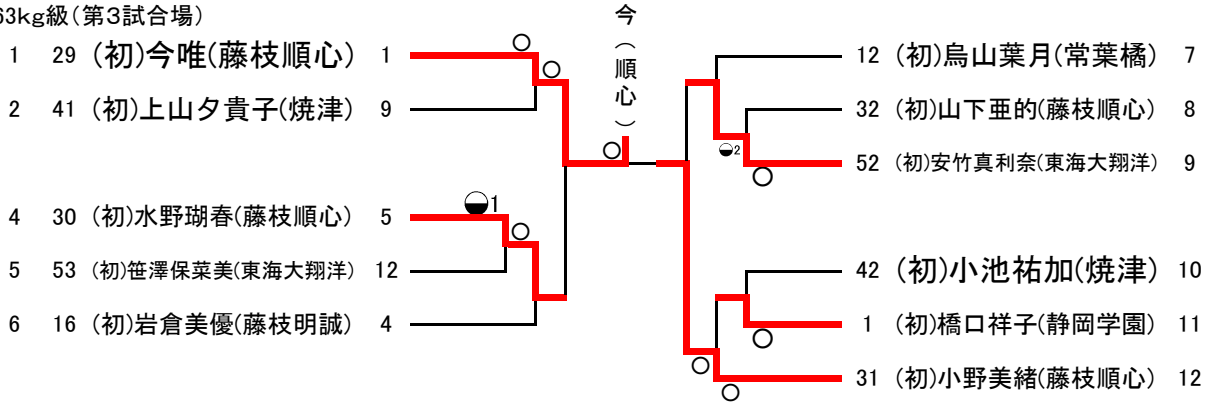
3位決定戦

菊池(藤枝順心)

金本(藤枝順心)



63kg級(第3試合場)

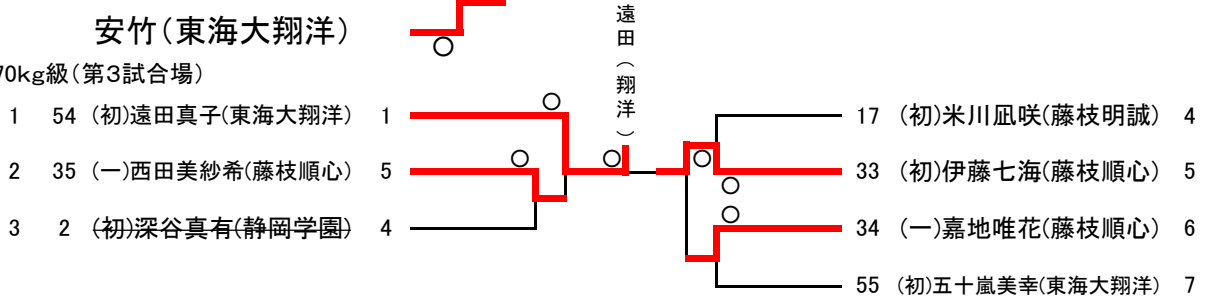


3位決定戦

水野(藤枝順心)

安竹(東海大翔洋)

70kg級(第3試合場)



3位決定戦

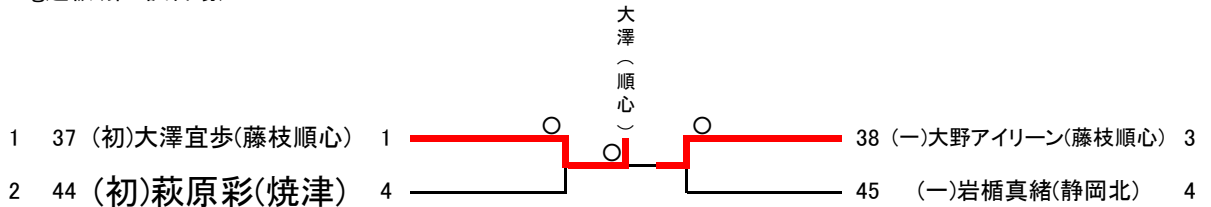
西田(藤枝順心)

嘉地(藤枝順心)

78kg級(第2試合場)



78kg超級(第2試合場)



3位決定戦

萩原(焼津)

岩楯(静岡北)

