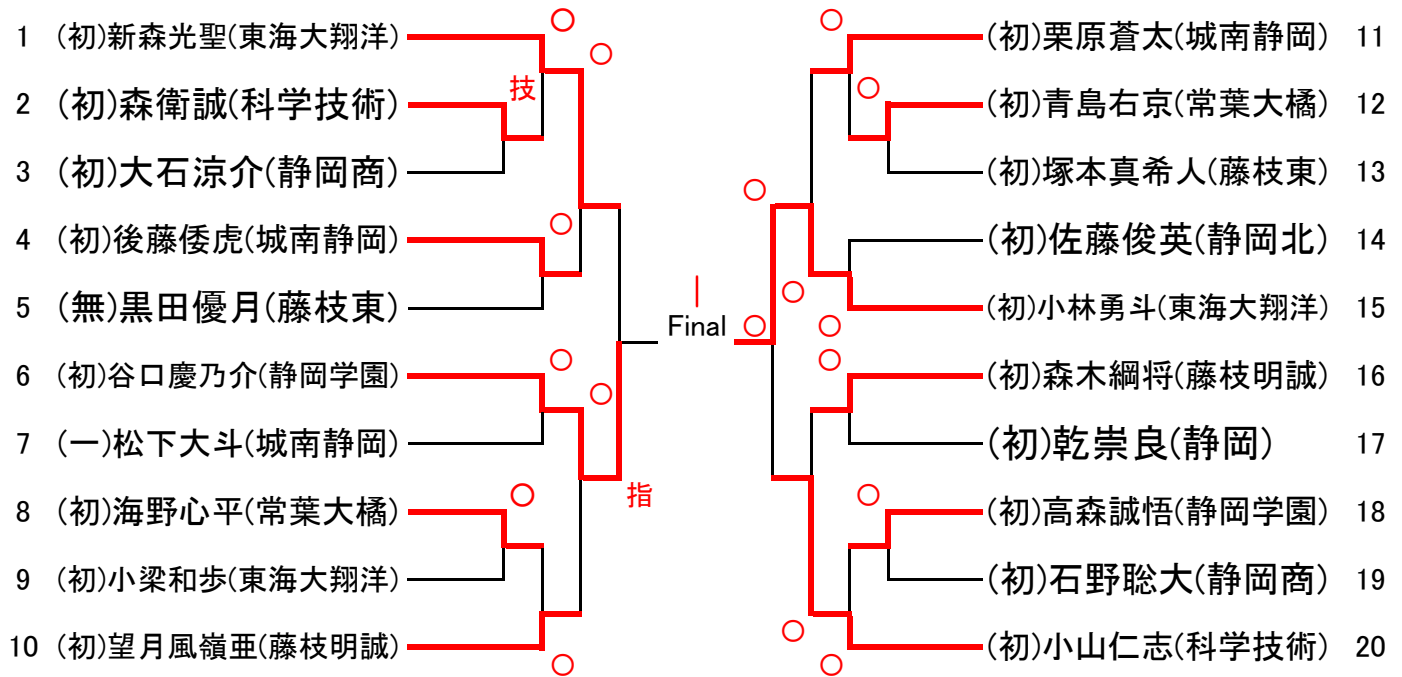
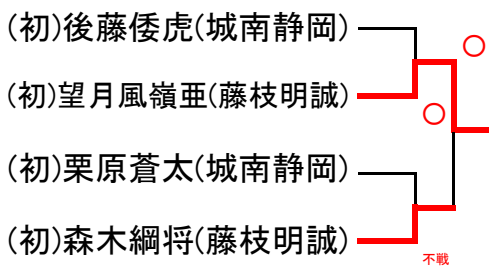


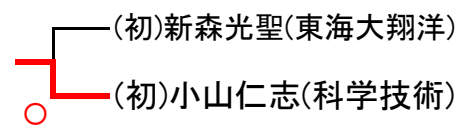
60kg級



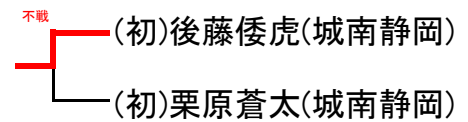
順位決定戦



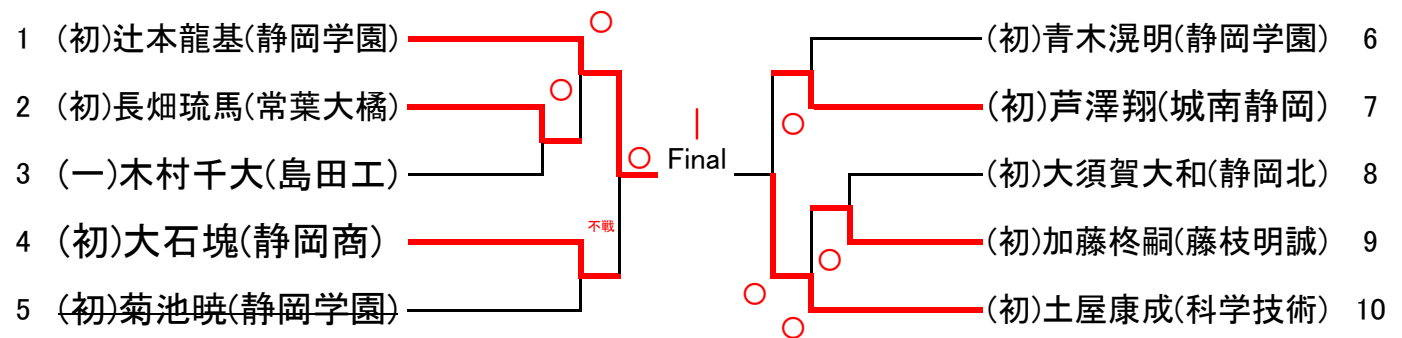
3位決定戦



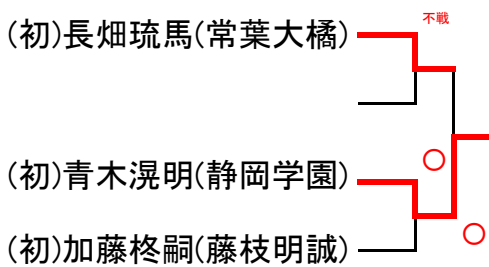
7位決定戦



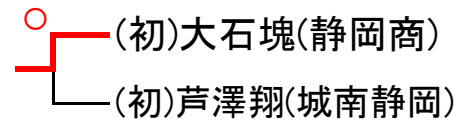
66kg級



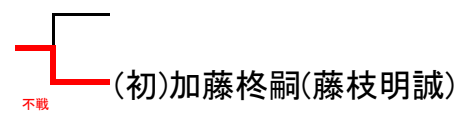
順位決定戦



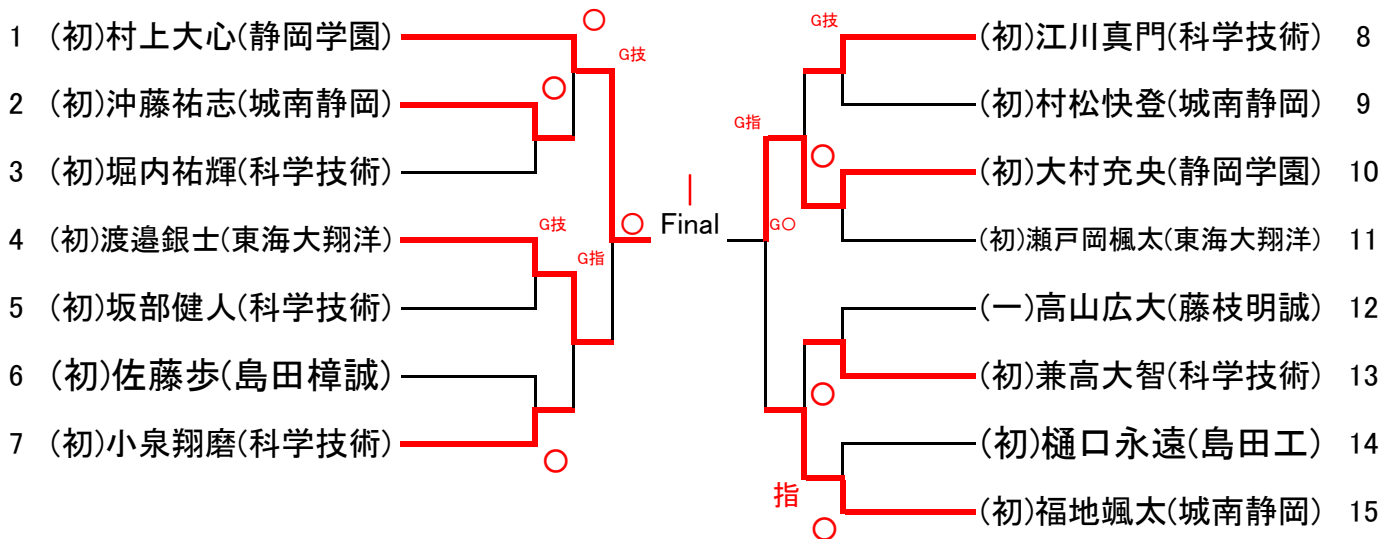
3位決定戦



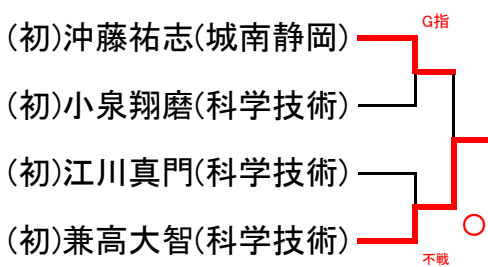
7位決定戦



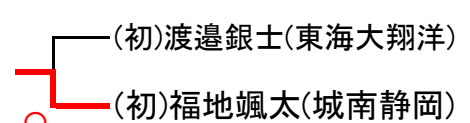
73kg級



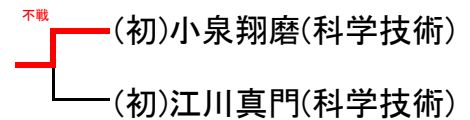
順位決定戦



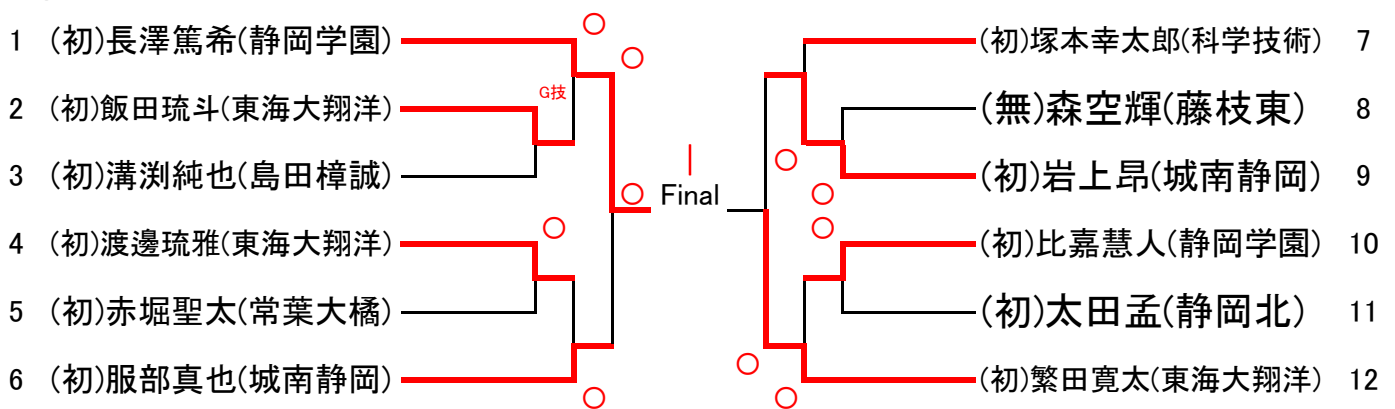
3位決定戦



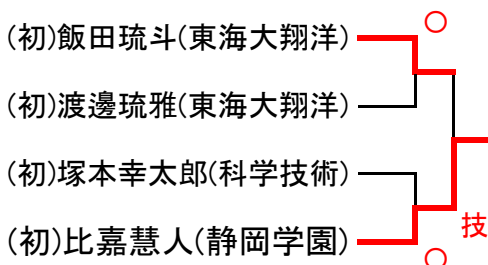
7位決定戦



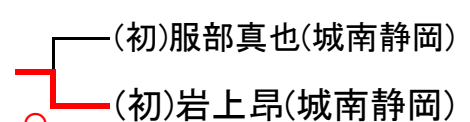
81kg級



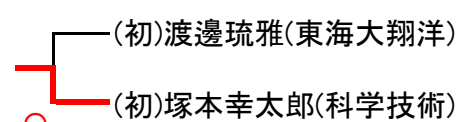
順位決定戦



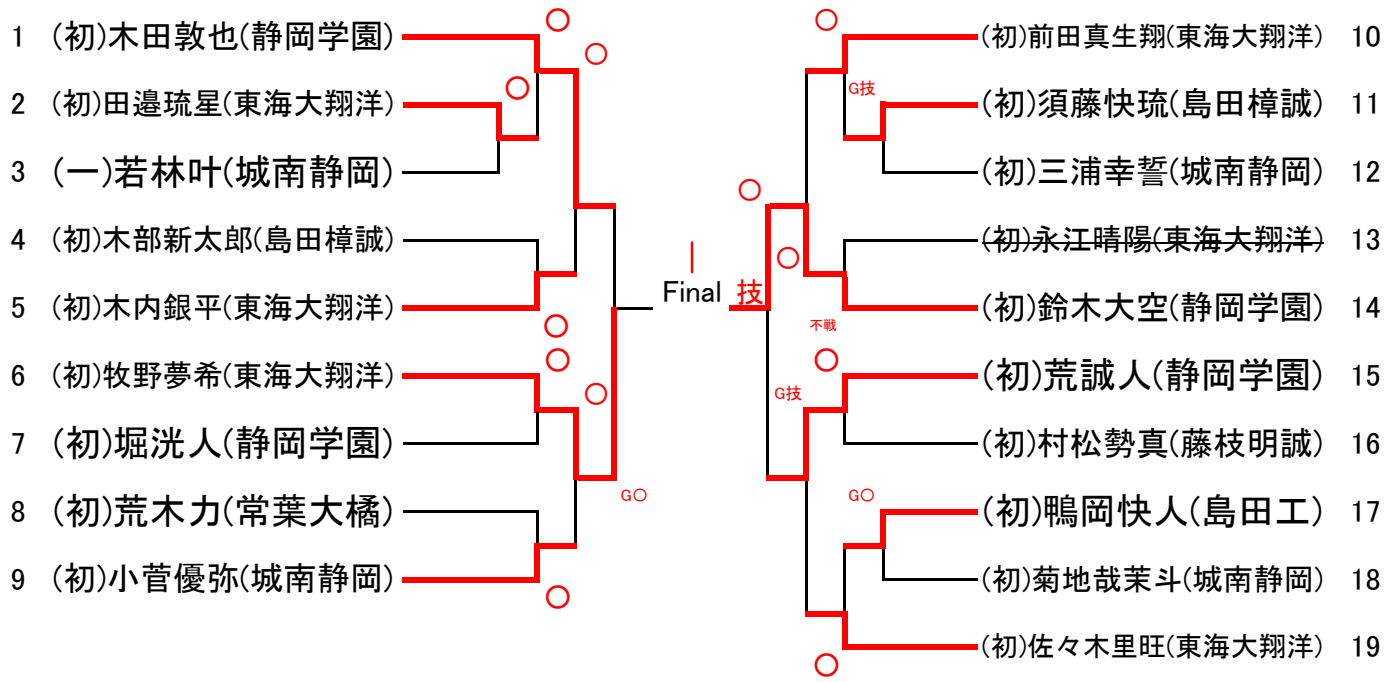
3位決定戦



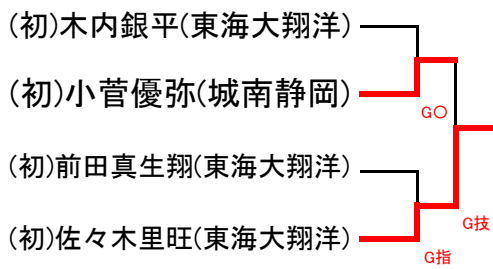
7位決定戦



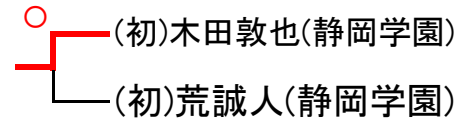
無差別級



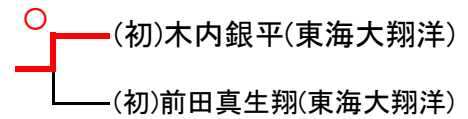
順位決定戦



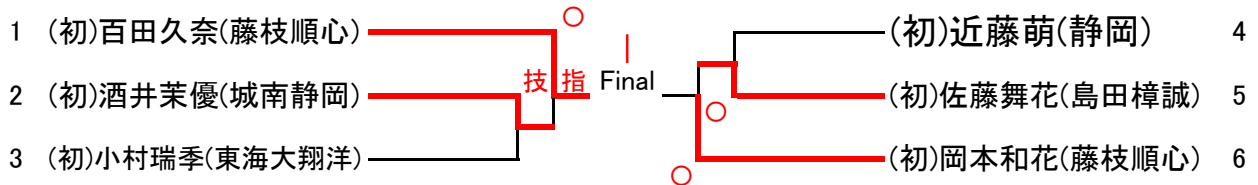
3位決定戦



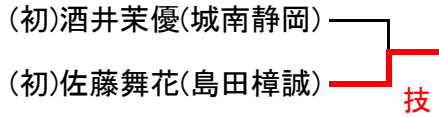
7位決定戦



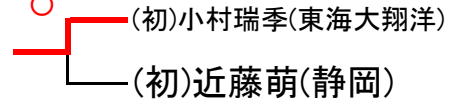
48kg級



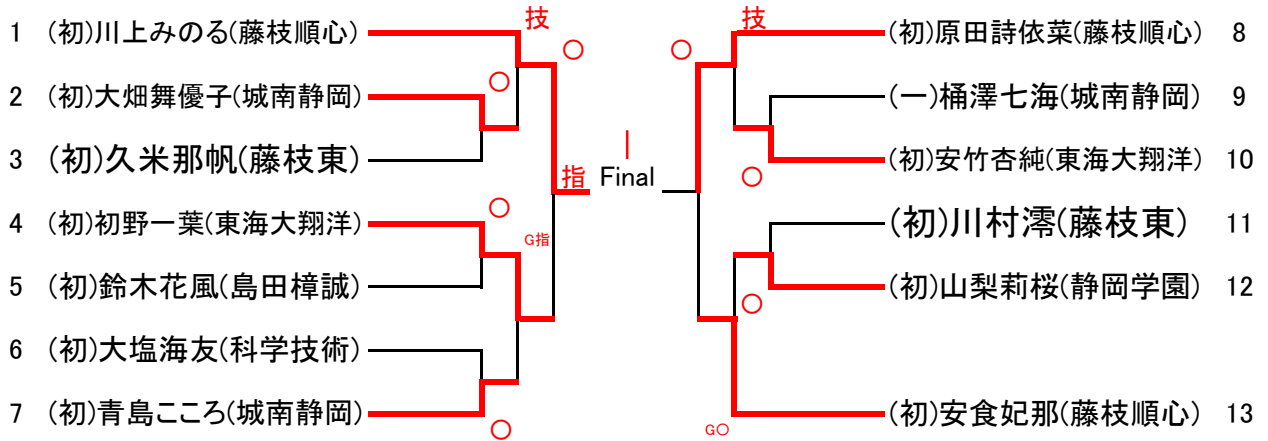
3位決定戦



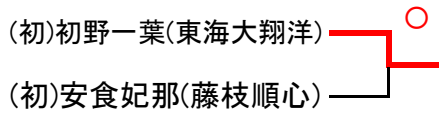
5位決定戦



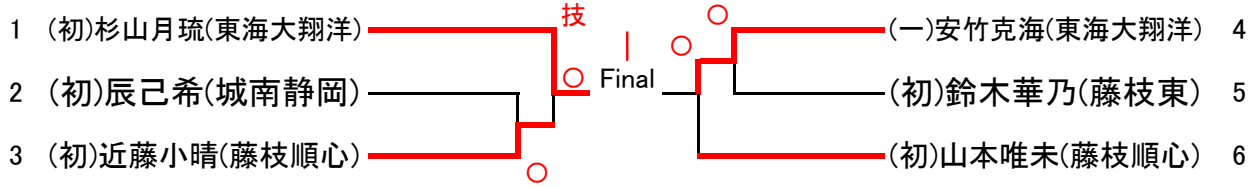
52kg級



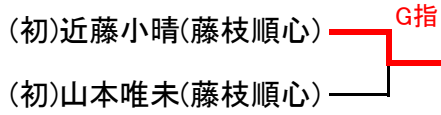
3位決定戦



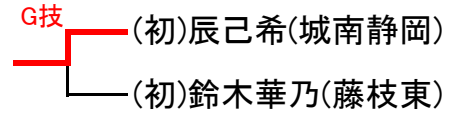
57kg級



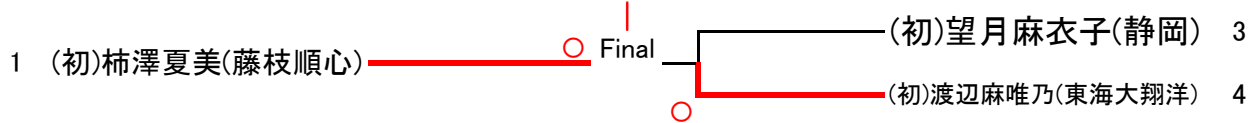
3位決定戦



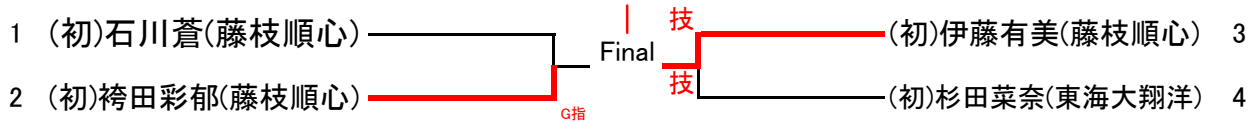
5位決定戦



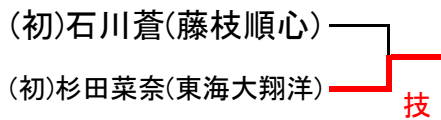
63kg級



無差別級



3位決定戦



令和2年度 静岡県高等学校新人体育大会柔道競技(個人の部)中部地区大会
 令和2年10月3日(土)
 静岡県武道館

男子

	60kg級	66kg級	73kg級	81kg級	無差別級
1	(初)小林勇斗(東海大翔洋)	(初)辻本龍基(静岡学園)	(初)村上大心(静岡学園)	(初)長澤篤希(静岡学園)	(初)鈴木大空(静岡学園)
2	(初)谷口慶乃介(静岡学園)	(初)土屋康成(科学技術)	(初)大村充央(静岡学園)	(初)繁田寛太(東海大翔洋)	(初)牧野夢希(東海大翔洋)
3	(初)小山仁志(科学技術)	(初)大石塊(静岡商)	(初)福地颯太(城南静岡)	(初)岩上昂(城南静岡)	(初)木田敦也(静岡学園)
4	(初)新森光聖(東海大翔洋)	(初)芦澤翔(城南静岡)	(初)渡邊銀士(東海大翔洋)	(初)服部真也(城南静岡)	(初)荒誠人(静岡学園)
5	(初)望月風嶺亜(藤枝明誠)	(初)青木滉明(静岡学園)	(初)兼高大智(科学技術)	(初)比嘉慧人(静岡学園)	(初)佐々木里旺(東海大翔洋)
6	(初)森木綱将(藤枝明誠)	(初)長畑琉馬(常葉大橋)	(初)沖藤祐志(城南静岡)	(初)飯田琉斗(東海大翔洋)	(初)小菅優弥(城南静岡)
7	(初)後藤倭虎(城南静岡)	(初)加藤柊嗣(藤枝明誠)	(初)小泉翔磨(科学技術)	(初)塚本幸太郎(科学技術)	(初)木内銀平(東海大翔洋)
8	(初)栗原蒼太(城南静岡)	/	(初)江川真門(科学技術)	(初)渡邊琉雅(東海大翔洋)	(初)前田真生翔(東海大翔洋)

女子

	48kg級	52kg級	57kg級	63kg級	無差別級
1	(初)百田久奈(藤枝順心)	(初)川上みのる(藤枝順心)	(初)杉山月琉(東海大翔洋)	(初)柿澤夏美(藤枝順心)	(初)伊藤有美(藤枝順心)
2	(初)岡本和花(藤枝順心)	(初)原田詩依菜(藤枝順心)	(一)安竹克海(東海大翔洋)	(初)渡辺麻唯乃(東海大翔洋)	(初)袴田彩郁(藤枝順心)
3	(初)佐藤舞花(島田樟誠)	(初)初野一葉(東海大翔洋)	(初)近藤小晴(藤枝順心)	(初)望月麻衣子(静岡)	(初)杉田菜奈(東海大翔洋)
4	(初)酒井茉優(城南静岡)	(初)安食妃那(藤枝順心)	(初)山本唯未(藤枝順心)	/	(初)石川蒼(藤枝順心)
5	(初)小村瑞季(東海大翔洋)	/	(初)辰己希(城南静岡)	/	/

入賞者は令和3年1月23日(土)に静岡県武道館で行われる県大会に出場する。